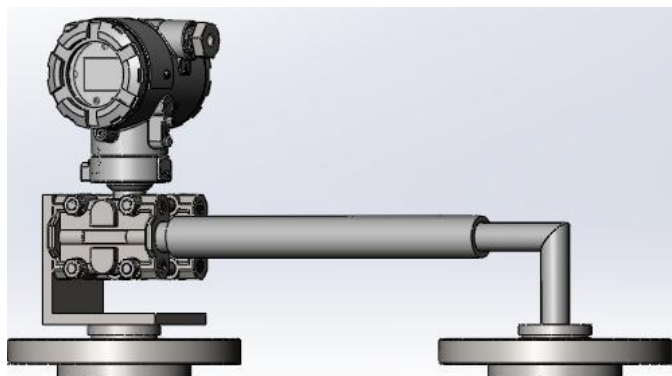


# 在线密度计



## 概述

YC3351MD 智能在线密度计采用差压式密度计的原理能根据介质在一定垂直距离上的差压值计算出密度值，YC3351MD 为二线制密度变送器，主要用于工业过程控制，在线密度计根据密度的大小产生相应的 4-20mA 信号，并自动进行温度补偿，精度高，可靠性好，安装使用简单，可通过数字通信进行远程校准与监测。智能在线密度计可对各种液体或液态混合物在线进行密度测量。在石化行业可广泛应用于石油、炼油、调油、油水介面检测；在食品工业用于葡萄汁、番茄汁、果糖浆、植物油及软饮料加工等生产现场；奶制品业；造纸业；碱溶液的测试；酿酒酒精度；化工类的尿素、清洁剂、乙二醇、酸碱及聚合物密度的测试。还可应用于采矿泥浆、盐水、钾碱、天然气、润滑油、生物制药等行业

## 特点

- 1、本在线密度计适用于流动或静止液体，适合于管道和罐体安装。
- 2、采用一体化结构的两线制变送器，无活动部件，维护简单。

- 3、连续在线测量液体密度和温度，无过程中断.可直接用于生产过程控制。
- 4、四位半数字液晶显示。
- 5、密度计有几种不同的触液材质。
- 6、安装使用方便，插入液体即可显示读数。
- 7、简化维修，无需定期清洗。
- 8、在线密度计校准无需标准参考源、无需实验室校准、无过程中断。
- 9、本质安全型可用于危险现场. 卫生型可安装于食品生产现场。

## 性能参数

- 1、输 出：4-20mA 电流输出，叠加数字信号（HART 协议）
- 2、精 度：0.001g/cm<sup>3</sup>、0.002g/cm<sup>3</sup>、0.005g/cm<sup>3</sup>
- 3、密度量程：0-1g/cm<sup>3</sup>、0-2g/cm<sup>3</sup>、0-3g/cm<sup>3</sup>
- 4、仪表电源：16-30VDC 供电，推荐使用 24VDC
- 5、电源影响：±0.001%/10V（10-36V DC）可忽略不计
- 6、分 辨 率：0.001g/cm<sup>3</sup>
- 7、静压影响：误差通过在静压时校准予以消除
- 8、环境温度：-40 ~ 85°C
- 9、介质温度：-40 ~ 120°C
- 10、贮藏温度：-40 ~ 105°C
- 11、湿度范围：0-100%
- 12、显示：LCD

## 物理参数

测量膜盒：不锈钢 316L

膜片：不锈钢 316L、哈氏合金 C、钽、蒙乃尔、钛、喷涂四氟

过程法兰：不锈钢 304、316L

螺母及螺栓：碳钢镀锌、不锈钢

填充液：硅油、氟油、高温硅油、卫生油等

密封圈：丁腈橡胶、氟橡胶、聚四氟乙烯

变送器外壳：铝合金材质，外表喷涂环氧树脂

外壳密封圈：丁腈橡胶

铭牌：不锈钢 304

外壳防护等级：IP67

防爆等级：Exia II CT4

## YC3351MD 密度变送器现场使用安装须知

- 1、在线密度计传感器部分间距最少为 200mm,直径为 50mm, 现场不能小于这些尺寸安装,如选择弯曲型密度计,请测量好可以伸进管内的法兰和长度尺寸。
- 2、在线密度计的原理是建立在静压基础上的双法兰差压法。由于所测液体有时并不是静止的,它在不断地循环和搅动。因此用静压原理测试密度的装置就必须克服这些影响。在流动液体或震动较大不适合直接测量的地方要增加辅助测试罐,让密度计工作在流速和波动很小的地方,以保证密度计读数的稳定。
- 3、现场安装密度计时必须要保证两个测量传感器在同一垂直面上,否则会产生测量误差。
- 4、现场被测液体必须保持没过两个测量传感器

- 5、密度计理论上可以根据不同的介质测量出密度，请使用方根据现场情况自行换算出浓度结果。
- 6、如需拆卸做清洗时，拆装时请保证传感器膜片不受到碰撞及其它损坏。
- 7、现场环境如果外部有腐蚀性液体，请做好防护措施。如果有雷击危险，请在周围做好引地装置。

### 在线密度计维护及常见故障处理

- 1、两只传感器头是密度计最脆弱的部位，外力损伤会导致造成密度计损毁。运输和安装过程中为了保护传感器不受损坏，保护罩必须在安装前方能拆除。切记!!
- 2、密度计出厂时已调整至最佳状态，非专业人员请勿随意调整。专业人员在现场校准方法：将密度计垂直插入纯水中，支持 HART 协议的表用手操器调整。具体操作按仪表说明书进行。
- 3、发现密度变送器不工作时首先检查电源和地线是否接好。
- 4、发现变送器读数和实际严重不符时，首先检查两膜盒的膜片是否受到外力损伤变形。
- 5、遇到复杂故障请及时与供货商联系，不可强行拆卸以免造成更大损坏。

## YC3351MD 在线密度计选型表

代码	类型								
MD	在线密度计								
	代码	安装外型							
	A1	法兰连接垂直安装型							
	A2	弯管安装型							
	A3	特殊安装							
		代码	传感器位置						
		W1	200mm						
		W2	500mm						
		W3	1000mm						
		W4	1500mm						
			代码	膜片材质					
			M1	316L 不锈钢					
			M2	哈氏合金 C					
			M3	蒙乃尔合金					
			M4	钽					
			M5	钛					
			M6	喷涂四氟					
			代码	测量范围					
			F1	0 ~ 1g/cm <sup>3</sup> 克/立方厘米					
			F2	0 ~ 2g/cm <sup>3</sup> 克/立方厘米					
			F3	0 ~ 3g/cm <sup>3</sup> 克/立方厘米					
			代码	精度					
			J1	0.001g/cm <sup>3</sup>					
			J2	0.002g/cm <sup>3</sup>					
			J3	0.003g/cm <sup>3</sup>					
			代码	显示表头					
			X1	LCD					
				代码	信号输出				
				S1	4-20mA+Hart				
					代码	安装法兰			
					65	DN65			
					80	DN80			
					100	DN100			
MD	A1	W1	M1	F1	J1	X1	S1	65	选型举例